

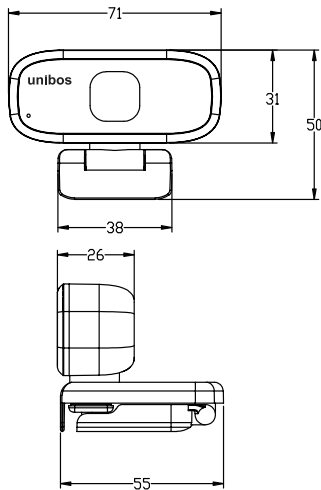
Návod k použití

Master Stream Webcam 1080p

Part no.: UMS-1080

unibos

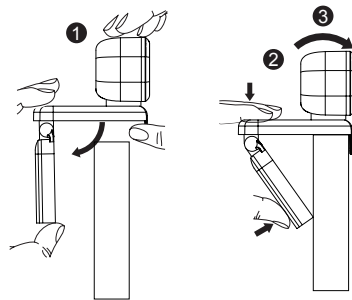
Rozměry: (jedn.: mm)



Nastavení webkamery

1. Umístěte webkameru

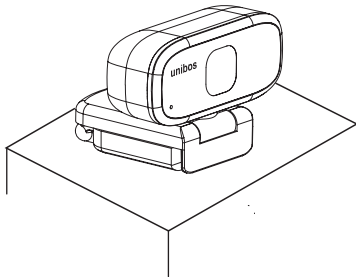
Upevnění webkamery je navrženo tak, aby ji bylo možno napolohovat jakkoli si budete přát - at' už na monitoru nebo počítači.



Polohování na monitoru

Uchopte webkameru dle vyobrazení a otevřete uchycení druhou rukou.

Přípevněte webkameru tak, aby se vyklopená část úchytu opírala o zadní stranu monitoru.

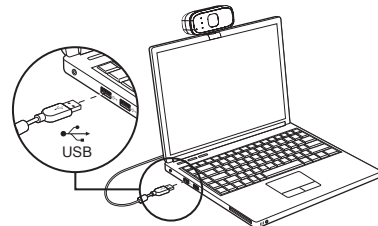


2. Připojte webkameru

Zapojte webkameru do USB rozhraní vašeho PC nebo TV STB. Počkejte přibližně 1 minutu. Webkamera se sama nainstaluje.

Začínáme s videohovory

Pro využití hovorů s videem musíte mít jak vy, tak i ten, komu budete volat, nainstalovanou aplikaci pro videohovor. Např.:



Skype™, Yahoo! @Messenger, Windows Live@ Messenger nebo Gmail. Mimo USB kamery a aplikace pro videohovory potřebují oba účastníci:

- Počítač s reproduktorem (nebo sluchátka) a mikrofon (webkamera má zabudovaný mikrofon)
- Širokopásmové připojení k internetu (např. DSL, T1, ...)
- Zkontrolujte prosím nároky vybrané aplikace pro videohovory (nároky se mohou lišit dle aplikace, ale ve většině případů je nutná rychlost odesílání alespoň 2Mbps)